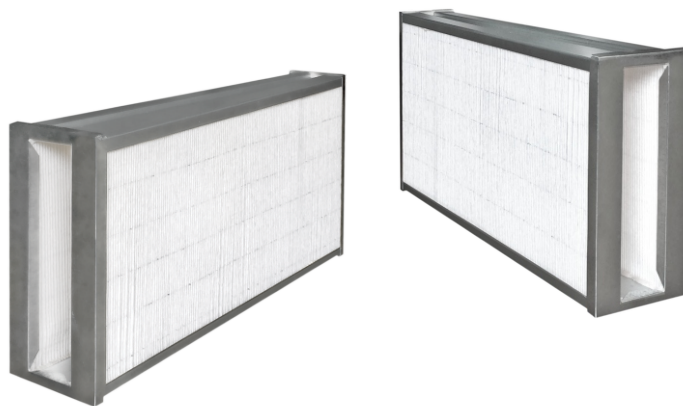


# Ultrafiltros Modelo PB

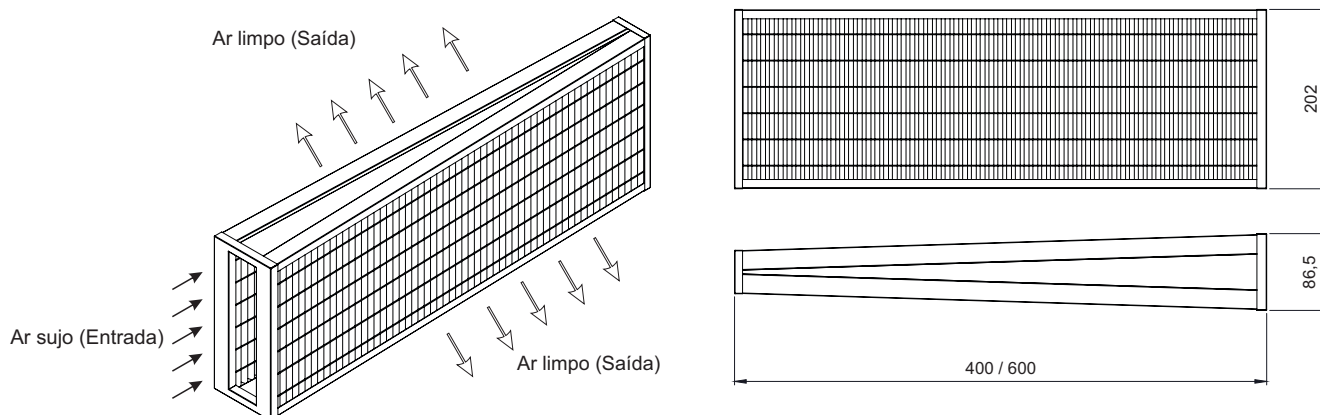


## FILTROS ESPECIAIS PB

Os **Filtros Modelo PB** são fabricados com moldura em aço galvanizado e tem a finalidade de filtrar partículas finas em suspensão tais como bactérias, vírus, fuligem, pó, etc. Eles se adequam a diferentes aplicações, particularmente onde o espaço disponível é limitado, permitindo redução do consumo de energia, queda de pressão e maior vida útil do produto.

**Aplicações:** São indicados para insuflamento e exaustão de sistemas de ar ou instalações de salas limpas, indústrias em geral e demais áreas que requerem qualidade refinada do ar.

**Selante:** Poliuretano bi-componente



## TABELA DE SELEÇÃO

Modelo	Classe de Filtragem	Norma Européia	B x H x P (mm)	Elemento Filtrante	Vazão Nominal (m³/h)	Perda de Carga (Pa)		Superfície Ativa / Célula (m²)	Peso (Kg)
						Inicial	Final		
PB-400 / F8	F8	EN779	86,5 x 202 x 400	Celulósico	130	140	450	1,7	0,95
PB-600 / F8	F8	EN779	86,5 x 202 x 600	Celulósico	180	140	450	2,8	1,4
PB-400 / H13	H13	EN1822	86,5 x 202 x 400	Fibra de vidro	150	200	450	1,7	0,8
PB-600 / H13	H13	EN1822	86,5 x 202 x 600	Fibra de vidro	200	200	450	2,8	1,2

- Temperatura de trabalho máxima: 70 °C

- Acima de 70 °C, mediante consulta.

LINTER FILTROS INDUSTRIAIS LTDA

Rua Missionários, 244 - CEP: 04729-000 São Paulo - SP

(55 11) 5643-4477

linter@linterfiltros.com.br

www.linterfiltros.com.br

**LINTER**  
Filtros Industriais